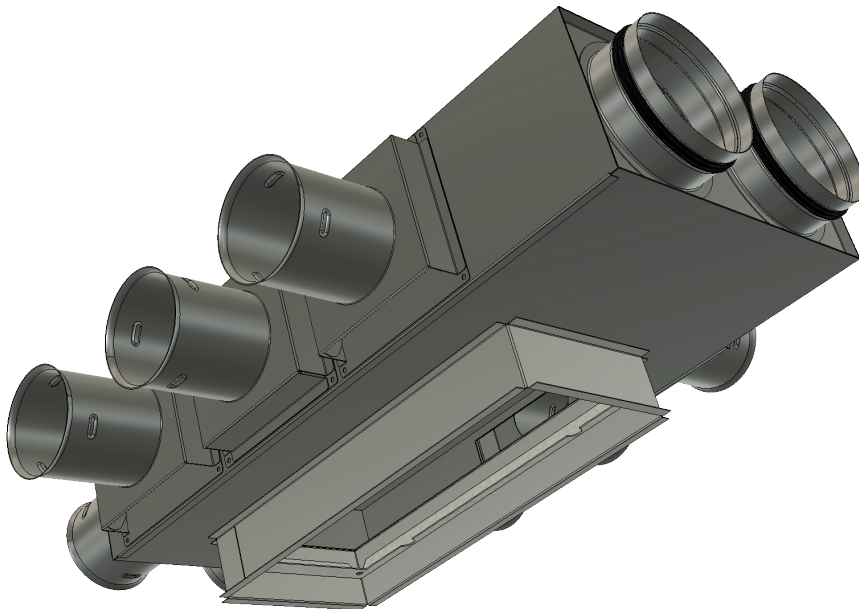


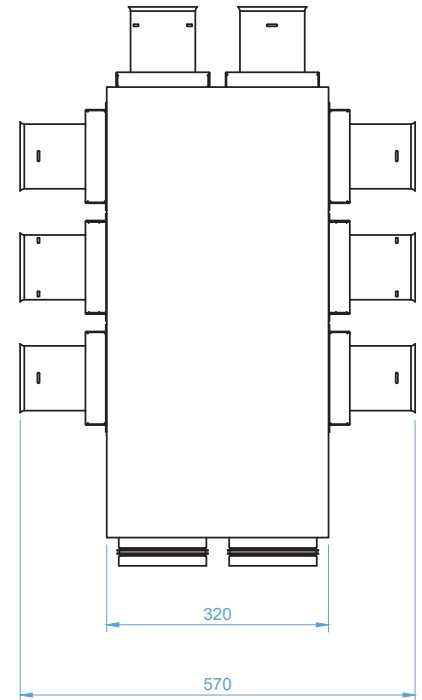
PBH Multiverteiler

Typ: MV6, MV8, MV10, MV12

Multiverteiler



Multiverteiler - MV8



Masse - Aufsicht

Beschreibung

Ausschreibungstext

PBH Multiverteiler mit getrennten Kammern für Zu- und Abluft in einem Gehäuse aus verzinktem Stahlblech. Der Revisionsstutzen besteht aus rostfreiem Edelstahl.

Der Kasten wird zwischen die Armierungen eingelegt, Montagehilfswinkel (Edelstahl) werden als optionales Zubehör lose oder auf Wunsch vormontiert mitgeliefert. Der Anschluss der PBH Comfort Tube erfolgt durch Einschub des Schlauches in die seitlichen Anschlussstutzen.

Vorteile

- Getrennte Kammern für Zu- und Abluft in einem Gehäuse
- Nur eine Revisionsöffnung
- Kreuzungen der Zu- und Abluftleitungen entfallen
- Platzsparende Installation in der Betondecke
- Einfache und schnelle Montage, optional mit vormontierten Montagefüßen
- Kontroll- und Revisionsdeckel rund oder eckig erhältlich, Revisionsöffnungen aus rostfreiem Edelstahl
- Anschluss des Comfort Tube-Lüftungsschlauches durch einfachen, seitlichen Einschub
- In allen Sondermassen erhältlich, volle Flexibilität

Revisionsöffnung

Um den Zugang zu den Lüftungsrohren jederzeit zu gewährleisten und eine spätere Reinigung zu erleichtern, sollte der Multiverteiler mit einer Revisionsöffnung bestellt werden. Es ist sowohl eine runde wie auch eine rechteckige Version mit passenden Deckeln erhältlich.

Optionen

- Innenisolierung: Zur Reduktion der Schallemission kann der Verteilungskasten innenseitig mit K-Fonik PU 10mm ausgekleidet werden.

Typenbeschreibung

MV6	Bis maximal 6 Anschlüsse (2 x links, 2 x rechts, 2 x hinten) Masse (L x B x H): 480 x 320 x 160 mm Hinten bis Revision Mitte (Rm): 180 mm (siehe Skizzen)
MV8	Bis maximal 8 Anschlüsse (3 x links, 3 x rechts, 2 x hinten) Masse (L x B x H): 650 x 320 x 160 mm Hinten bis Revision Mitte (Rm): 260 mm (siehe Skizzen)
MV10	Bis maximal 10 Anschlüsse (4 x links, 4 x rechts, 2 x hinten) Masse (L x B x H): 810 x 320 x 160 mm Hinten bis Revision Mitte (Rm): 340 mm (siehe Skizzen)
MV12	Bis maximal 12 Anschlüsse (5 x links, 5 x rechts, 2 x hinten) Masse (L x B x H): 970 x 320 x 160 mm Hinten bis Revision Mitte (Rm): 420 mm (siehe Skizzen)

Artikelnummern

Typ	Hauptanschluss	Revisionsöffnung	
		rund	rechteckig
MV6	125mm	105 201 1	(nicht erhältlich)
	160mm	105 201 5	(nicht erhältlich)
MV8	125mm	105 202 1	105 202 2
	160mm	105 202 5	105 202 6
MV10	125mm	105 203 1	105 203 2
	160mm	105 203 5	105 203 6
MV12	125mm	105 204 1	105 204 2
	160mm	105 204 5	105 204 6

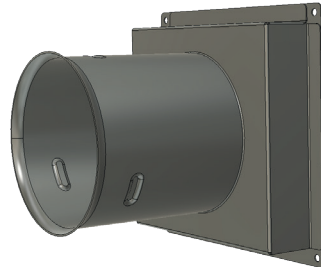
PBH Multiverteiler

Typ: MV6, MV8, MV10, MV12

Zubehör und Optionen



Revisionsdeckel (innen)



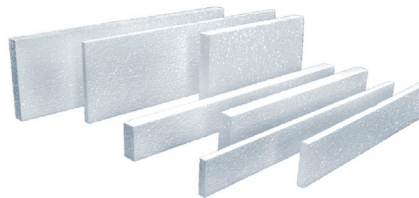
Anschlussstutzen lose



Montagebügel



PBH Comfort-Tube



Hygiene Abdeckung (Styropor)



Saugheber zu Revisionsdeckel

Beschreibung

Revisionsdeckel (innen)

Innenliegender Revisionsdeckel zwischen Zu- und Abluftkammer.

Anschlussstutzen lose

Zur Ergänzung weiterer Einlegeschlauch-Anschlüsse am Multiverteiler. Erhältlich in den Schlauchmassen 75, 90 und 110mm.

Montagebügel

Zur einfachen Montage der Multiverteiler auf die Schalungsbretter. Die Montagebügel können lose oder vormontiert am Verteilkasten bestellt werden. Zum Schutz vor Korrosion in der Decke ist der Bügel aus rostfreiem Edelstahl gefertigt.

PBH Comfort Tube

Flexibler, aussen gewellter, innen glatter und stabiler HDPE-Einlegeschlauch für KWL Systeme. Zur Einlage im Beton vorgesehen. PBH Comfort Tube wird mit Verbindungsmuffen und Deckel geliefert. Betriebstemperatur -5°C bis +60°C.

Hygiene Abdeckung aus Styropor

Schutzdeckel für alle Öffnungen in Decke nach Ausschalung. Sehr einfache Montage und Demontage. Die Deckel aus Styropor verhindern, dass Gips und Staub in das eingelegte KWL-System eindringen.

Saugheber zu Revisionsdeckel

Hebel mit Saugnapf zur einfachen Öffnung der Revisionsdeckel mit Magnethalterung.

Innenisolation

Innenseitige Auskleidung des Verteilkastens mit K-Fonik PU 10mm zur Reduktion der Schallemission.

Artikelnummern

Artikel	Artikel-Nr.
Revisionsdeckel MV (innen)	105 910 1
Anschlussstutzen MV 75 (lose)	105 911 0
Anschlussstutzen MV 90 (lose)	105 911 1
Anschlussstutzen MV 110 (lose)	105 911 2
Montagebügel (lose)	105 902 0
Montagebügel (montiert)	105 902 1
Comfort Tube 75	130 001 0
Comfort Tube 90	130 001 1
Comfort Tube 110	130 001 2
Hygiene Abdeckung	105 901 0
Saugheber zu Revisionsdeckel	105 910 0
Innenisolation (MV6)	105 520 1
Innenisolation (MV8)	105 520 2
Innenisolation (MV10)	105 520 3
Innenisolation (VM12)	105 520 4

PBH Multiverteiler

Typ: MV6, MV8, MV10, MV12

Revisionsdeckel



RD 400x160 - M



RD 400x160 - DG+



RD 187

Beschreibung

RD 400x160 - M

Design Ausführung ohne Schrauben, sehr einfache Montage mit Magneten. Pulverbeschichtet in RAL 9016 ab Lager, weitere Farben sind auf Anfrage erhältlich. Passend auf alle PBH Verteilkasten mit eckiger Revisionsöffnung im Mass 400 x 160 mm. Schallisolierung (innen) mit K-Fonik PU 10mm.

RD 400x160 - DG+

Design Ausführung ohne Schrauben, sehr einfache Montage mit Magneten. Abdeckung in Design-Gitter Optik ohne Rahmen (Design Gitter überlappend, 440 x 210mm). Pulverbeschichtet in RAL 9016 ab Lager, weitere Farben sind auf Anfrage erhältlich. Passend auf alle PBH Verteilkasten mit eckiger Revisionsöffnung im Mass 400 x 160 mm. Schallisolierung (innen) mit K-Fonik PU 10mm.

RD 187

Pulverbeschichtet in RAL 9016 ab Lager, weitere Farben sind auf Anfrage erhältlich. Lippengummidichtung zum dichten Abschluss, passend auf alle PBH Verteilkasten mit runder Revisionsöffnung, Ø187mm. Schallisolierung (innen) mit K-Fonik PU 10mm.

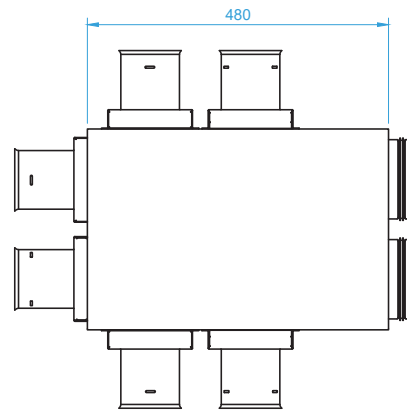
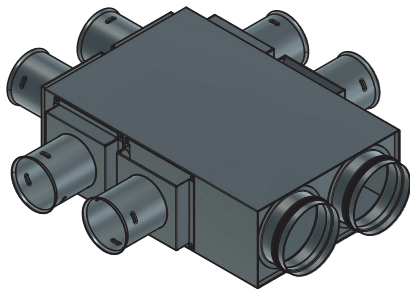
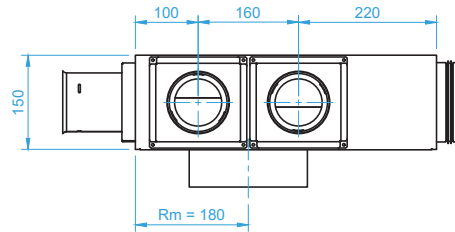
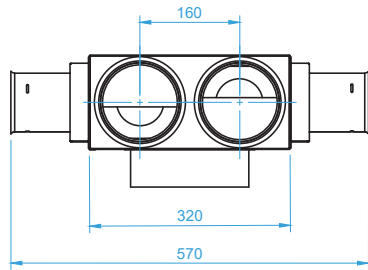
Artikelnummern

Artikel	Artikel-Nr.
RD 400x160 - M	105 024 0
RD 400x160 - DG+	105 026 0
RD 187	105 022 0

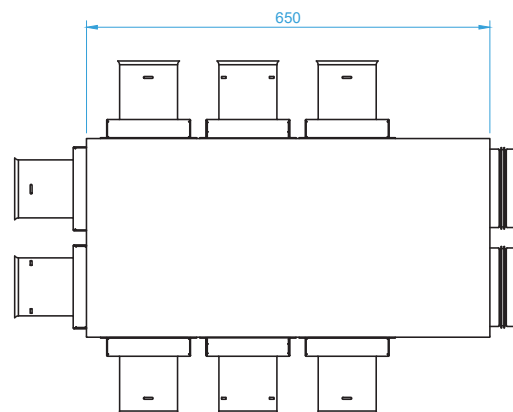
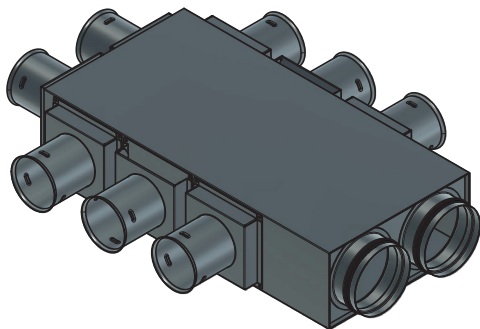
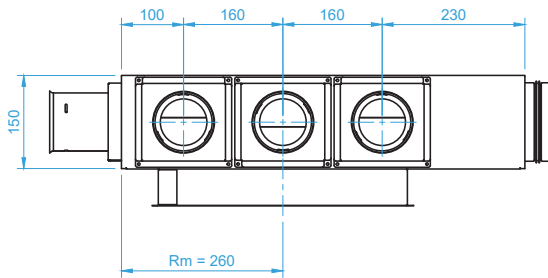
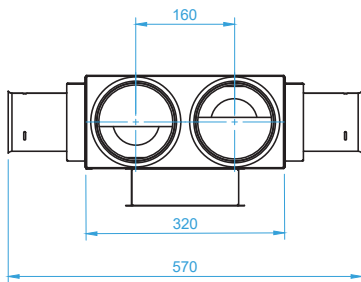
PBH Multiverteiler

Typ: MV6, MV8, MV10, MV12

Masszeichnung Multiverteiler - MV6



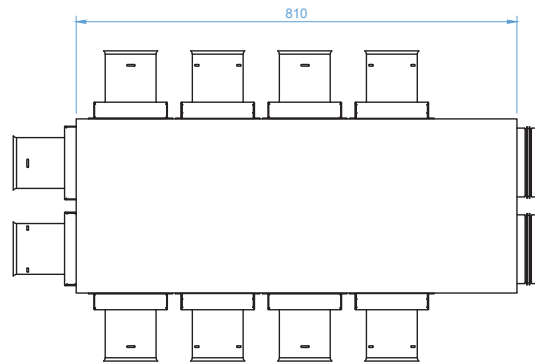
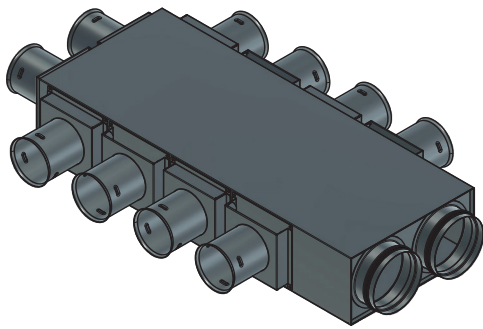
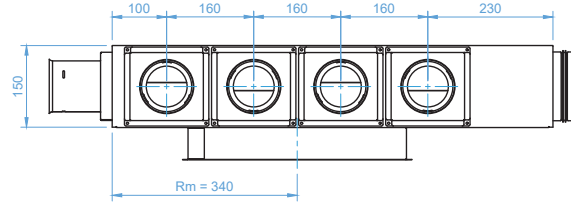
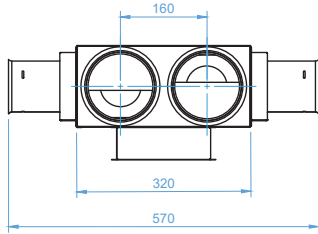
Masszeichnung Multiverteiler - MV8



PBH Multiverteiler

Typ: MV6, MV8, MV10, MV12

Masszeichnung Multiverteiler - MV10



Masszeichnung Multiverteiler - MV12

